



**588582** Vano armadiato, 1 porta, GN - igiene H2 - 1  
(MB1DCAFOO) lato operatore - L= 600mm

### Caratteristiche e benefici

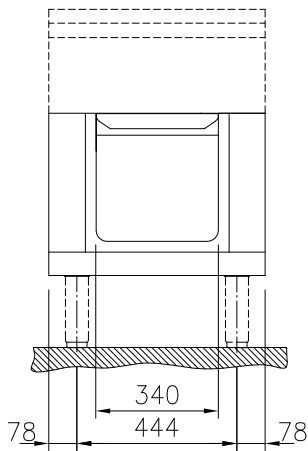
- Tutti i componenti principali possono essere facilmente accessibili dal fronte.
- Il sistema di giunzione tra le apparecchiature senza saldatura THERMODUL permette la rimozione delle unità in caso di sostituzione o di servizio.
- Unità costruita secondo secondo le norme DIN 18860\_2 con 70 millimetri di zoccolo.
- Vano armadiato per lo stoccaggio di padelle, pentole, teglie etc.

### Costruzione

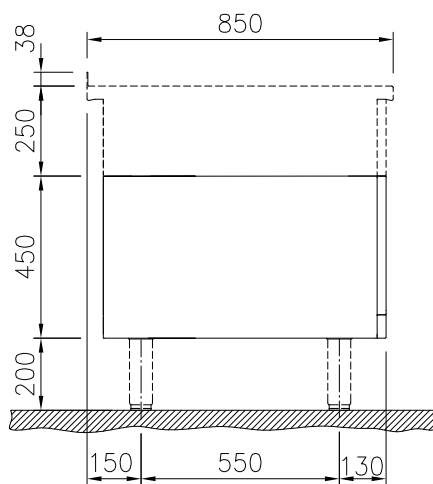
- Base armadiata con profilo igienico, bordi arrotondati di grandi dimensioni.
- Top in acciaio inox AISI 304 di 2 mm di spessore.
- Protezione all'acqua IPX5.
- Tutte le superfici sono costruite evitando il più possibile zone di accumulo dello sporco per facilitare le operazioni di pulizia.
- Stoccaggio dimensionato per contenitori GN1/1.
- Telaio interno robusto in acciaio inox.

Approvazione: \_\_\_\_\_

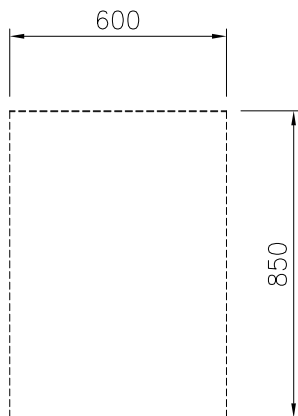
Fronte



Lato



Alto


**Informazioni chiave**
**Dimensioni esterne,  
 larghezza:**

588582 (MB1DCAFOOO) 600 mm

**Dimensioni esterne,  
 profondità:**

850 mm

**Dimensioni esterne, altezza:**

450 mm

**Dimensioni vano (larghezza):**

340 mm

**Dimensioni vano (altezza):**

330 mm

**Dimensioni vano**
**(profondità):**

715 mm

**Peso netto:**

23 kg

**Accessori opzionali**

- Zoccolatura frontale in acciaio inox da 600 mm PNC 912632
- Zoccolatura laterale in acciaio inox, sx e dx per installazione contro parete, 850mm PNC 912659
- Zoccolatura laterale in acciaio inox, sx e dx per installazione schiena contro schiena, 1700mm PNC 912662
- Pannello laterale in acciaio inox destro (12.5 mm), installazione contro parete, 850x700mm PNC 913003
- Pannello laterale in acciaio inox sinistro (12.5 mm), installazione contro parete, 850x700mm PNC 913004
- Ripiano per vano armadiato L= 340mm, 1 lato operatore PNC 913233
- Pannello laterale rinforzato destro (da utilizzare solo con il piano di lavoro laterale) PNC 913261
- Pannello laterale rinforzato sinistro (da utilizzare solo con il piano di lavoro laterale) PNC 913262
- Kit fissaggio ripiani - 1 lato operatore PNC 913279
- - NOT TRANSLATED - PNC 913670
- Pannello laterale di copertura a filo, in acciaio inox (questo pannello deve essere utilizzato come chiusura contro una parete, tra apparecchiature della gamma thermaline/ProThermetic e apparecchiature non appartenenti alla gamma thermaline, che abbiano stesse dimensioni) PNC 913686